

BBU

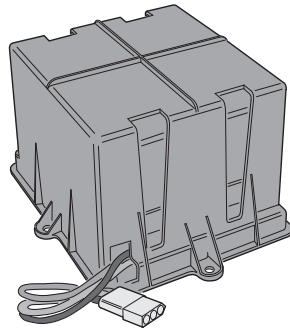
UNIDAD DE PILAS DE RESPALDO

Instrucciones de Instalación

Para usarse con los Operadores de Puerta de garaje Modelo LDC0800



EE UU y Canadá (800) 421-1587 y (800) 392-0123
(760) 438-7000 - FAX sin costo (800) 468-1340
www.linearcorp.com



DESCRIPCIÓN DEL PRODUCTO

La Unidad de pilas de respaldo Modelo BBU está diseñada para dar alimentación eléctrica de corriente continua (CC) al Operador de la Puerta de garaje Modelo LDC0800 de Linear durante apagones de energía eléctrica de corriente alterna (CA).

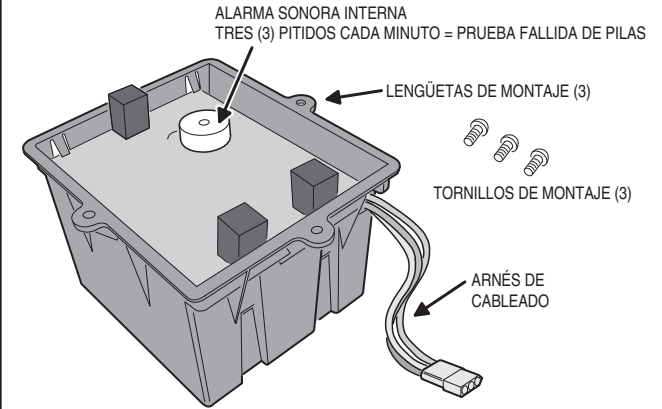
La unidad BBU incluye dos pilas recargables que son mantenidas y cargadas por el operador LDC0800. Si se interrumpe la alimentación eléctrica de CA de la instalación, la unidad BBU energizará al operador hasta por 24 horas. La duración del respaldo de pilas del operador dependerá del número de veces que se cicla la puerta del garaje sin alimentación de CA. Las pilas quedarán totalmente cargadas dentro de 48 horas posteriores a la reanudación de la alimentación de CA.

La unidad BBU incluye una alarma sonora interna para indicar el estado actual de la unidad de pilas. La unidad regularmente realiza una rutina de autoevaluación mientras se tiene presente alimentación de CA. Si se comprueba que las pilas están bajas o totalmente descargadas, la unidad hará sonar tres pitidos cada minuto para indicar que la unidad requiere servicio.

Todo LDC0800 es compatible con la unidad BBU. El operador ahora tiene tres agujeros preperforados en el chasis para montar la unidad BBU y un conector para la unidad BBU en el tablero controlador.

Para realizar instalaciones de retroadaptación, reemplace el tablero controlador del operador LDC0800 con un tablero controlador más nuevo Modelo HAE00061 que incluye el conector de la unidad BBU. Vea la plantilla de montaje provista para perforar tres agujeros en el chasis del operador y montar la unidad BBU.

CARACTERÍSTICAS

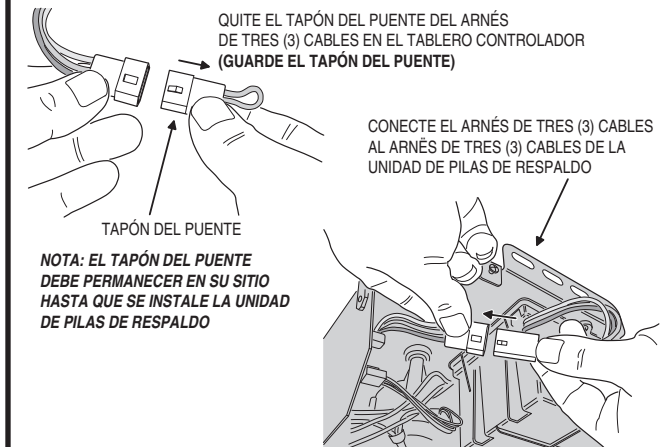
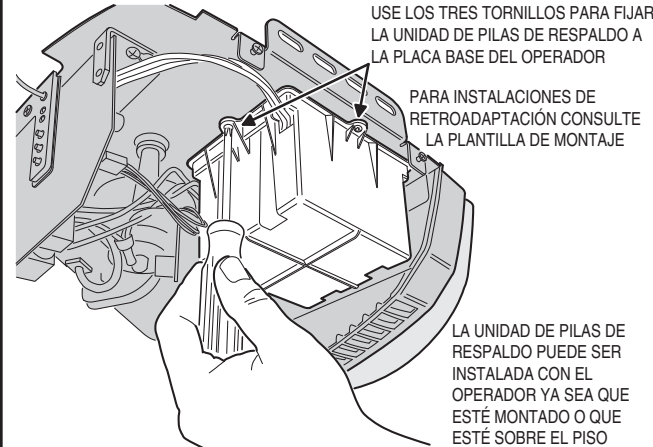
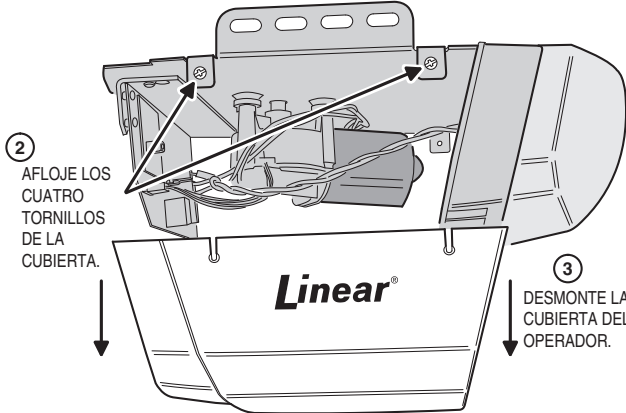


DESMONTE LA CUBIERTA DEL OPERADOR

INSTALE LA UNIDAD DE PILAS DE RESPALDO EN EL OPERADOR

CONECTE LOS CABLES DE ALIMENTACIÓN

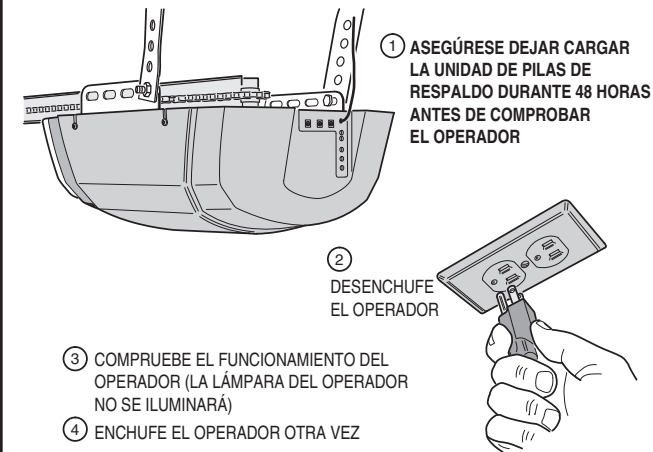
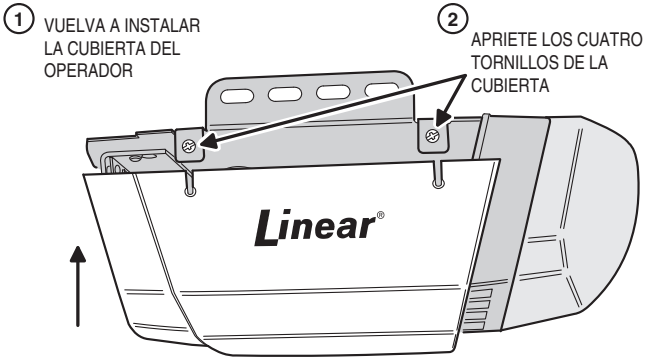
1 ¡DESENCHUFE EL OPERADOR ANTE DE CONTINUAR!



VUELVA A INSTALAR LA CUBIERTA DEL OPERADOR

COMPRUEBE EL OPERADOR

GARANTÍA LIMITADA DE LINEAR



Este producto está garantizado para el consumidor original contra defectos en materiales y mano de obra durante un (1) año. Linear reparará, o a su propia opción, reemplazará cualquier dispositivo que Linear encuentre que requiere servicio bajo esta garantía, y devolverá el dispositivo reparado o reemplazado al consumidor a cuenta de Linear. Los dispositivos deben ser enviados a Linear para su servicio a cuenta del propietario. Esta garantía no aplica a daños al producto resultantes de la negligencia, abuso, uso anormal, mal uso, accidentes, desgaste normal o debido a que no se siguieron las instrucciones del Vendedor, o que surgen de instalación, almacenamiento o mantenimiento incorrectos. Bajo ninguna circunstancia será Linear responsable de daños incidentales, compensatorios, punitivos, indirectos, especiales o de cualquier otra índole. Los remedios estipulados en esta garantía son exclusivos. Algunos estados no permiten la exclusión o limitación de daños incidentales e indirectos, por lo que la anterior limitación o exclusión puede no aplicar a usted. Todas las garantías inferidas por ley quedan limitadas a los plazos de tiempo estipulados anteriormente. Algunos estados no permiten limitaciones en cuanto a la duración de una garantía implícita, por lo que la anterior limitación puede no aplicar a usted. Esta garantía le otorga derechos legales específicos, y usted puede también tener otros derechos que varían de estado a estado.

Para servicio de garantía e instrucciones de envío contacte a Linear al número de teléfono indicado más abajo. Para poder quedar protegido por esta garantía, guarde su comprobante de compra y envíe una copia con el equipo en caso de necesitar reparación. Todos los productos devueltos para el servicio bajo la garantía requieren un Número de Autorización de Devolución de Producto (RPA#). Contacte a los Servicios Técnicos de Linear al teléfono 1-800-421-1587 para obtener un RPA# y otros detalles importantes.

Este equipo genera y utiliza energía de radiofrecuencia y si no se instala y usa correctamente, esto es, en estricto apego a las instrucciones del fabricante, puede causar interferencia a la recepción de radio y televisión. Este equipo ha sido homologado o sujeto a un ensayo de tipo completo y se ha encontrado que cumple con los límites de un equipo de cómputo de la Clase B conforme a la Parte 15 de las Reglas de la FCC, los cuales están diseñados para proporcionar una protección razonable contra tal interferencia en una instalación residencial. No obstante lo anterior, no hay ninguna garantía que no ocurrirá dicha interferencia en una instalación específica. Si este equipo causa interferencia a la recepción de radio o televisión, lo cual puede ser determinado al encender y apagar el equipo, se alienta al usuario a tratar de corregir la interferencia mediante una o más de las siguientes medidas:

- Cambie el sitio de la Consola para alejarla del receptor de radio/televisión.
- Enchufe la Consola en un tomacorriente de pared diferente de manera tal que la Consola se alimente de un ramal de circuito diferente.
- Reoriente la antena de la televisión/radio.
- En caso necesario, el usuario debe consultar con el concesionario o con un técnico de radio/televisión experimentado para obtener sugerencias adicionales.